

Материалы для успешного прохождения НОК  
по квалификации Инженер-технолог-программист станков с ЧПУ II категории  
(6 уровень квалификации) 40.01300.08

## Раздел I.

### Описание квалификации.

Данная квалификация разработана на основании Профессионального стандарта «Специалист по разработке технологий и программ для металлорежущих станков с числовым программным управлением» (Приказ Минтруда России от 14.07.2021 № 472н)

Профессиональная деятельность по данной квалификации заключается в разработке технологий и программ для станков с числовым программным управлением (далее - ЧПУ).

На профессиональном экзамене необходимо продемонстрировать готовность к решению следующих практических задач (выполнению трудовых функций):

- проектирование технологических операций изготовления сложных деталей на токарных станках с ЧПУ с приводным инструментом и 3-координатных сверлильно-фрезерно-расточных обрабатывающих центрах с ЧПУ с дополнительной осью;

- разработка и контроль управляющих программ для изготовления сложных деталей на токарных станках с ЧПУ с приводным инструментом и 3-координатных сверлильно-фрезерно-расточных обрабатывающих центрах с ЧПУ с дополнительной осью

На профессиональном экзамене необходимо продемонстрировать готовность к решению следующих практических задач (выполнению трудовых функций):

- 1) Анализ технических требований, предъявляемых к сложным деталям, для обработки на токарных станках с ЧПУ с приводным инструментом (далее - ТСПР с ЧПУ) и 3-координатных сверлильно-фрезерно-расточных обрабатывающих центрах с ЧПУ с дополнительной осью (далее - СФР ОЦ с ЧПУ);

- 2) Выбор оборудования с ЧПУ для изготовления сложных деталей;

- 3) Определение последовательности обработки поверхностей заготовок для изготовления сложных деталей на ТСПР с ЧПУ и 3-координатных СФР ОЦ с ЧПУ;

- 4) Выбор схем базирования и закрепления заготовок для изготовления сложных деталей на ТСПР с ЧПУ и 3-координатных СФР ОЦ с ЧПУ;

- 5) Выбор приспособлений для закрепления заготовок сложных деталей на ТСПР с ЧПУ и 3-координатных СФР ОЦ с ЧПУ;

- 6) Определение видов и количества необходимых режущих инструментов для изготовления сложных деталей на ТСПР с ЧПУ и 3-координатных СФР ОЦ с ЧПУ;
- 7) Расчет и адаптация технологических режимов обработки для изготовления сложных деталей на ТСПР с ЧПУ и 3-координатных СФР ОЦ с ЧПУ;
- 8) Расчет технически обоснованных норм штучного и подготовительно-заключительного времени для операций изготовления сложных деталей на ТСПР с ЧПУ и 3-координатных СФР ОЦ с ЧПУ;
- 9) Оформление технологической документации на разработанную технологическую операцию/операции изготовления сложных деталей на ТСПР с ЧПУ и 3-координатных СФР ОЦ с ЧПУ;
- 10) Разработка траекторий движения инструментов и их комбинаций для обработки заготовок при изготовлении сложных деталей на ТСПР с ЧПУ и 3-координатных СФР ОЦ с ЧПУ в САМ-системе;
- 11) Контроль траекторий движения инструментов для обработки сложных деталей на ТСПР с ЧПУ и 3-координатных СФР ОЦ с ЧПУ с помощью автоматизированных программных средств;
- 12) Разработка отдельных подпрограмм обработки или геометрических параметров сложных деталей;
- 13) Формирование УП для обработки заготовок при изготовлении сложных деталей на ТСПР с ЧПУ и 3-координатных СФР ОЦ с ЧПУ в САМ-системе;
- 14) Автоматизированная проверка УП для обработки сложных деталей на ТСПР с ЧПУ и 3-координатных СФР ОЦ с ЧПУ с помощью специализированных модулей САМ-систем и (или) имитационного программного обеспечения;
- 15) Проверка файла УП для обработки сложных деталей на целостность и восприимчивость на УЧПУ ТСПР и 3-координатных СФР ОЦ.

Соискателем должны быть продемонстрированы: применение профессиональных знаний технологического характера, самостоятельный поиск, анализ и оценка профессиональной информации; разработка, внедрение, контроль, оценка и корректировка направлений профессиональной деятельности, технологических решений. Для данной квалификации - умение выполнять работы высокой квалификации, разбираться в чертежах, знать в совершенстве токарную, фрезерную обработку на станках с ЧПУ. Имея высшее образование (специальность – обработка материалов, а ведущий профиль – машиностроение), специалист такого уровня обязан досконально знать cad/cam; систему, которая предназначена для того, чтобы автоматизировать процесс проектирования

(САПР); а также ей подобную версию NX (Unigraphics). Эта система, которая построена на лучших технологиях, в России широко применяется в различных промышленных сферах. Она предназначена для обработки заготовок станками любого уровня сложности.

## Раздел II

### Образовательные программы, ведущие к получению квалификации.

<b>Специальность</b>	
<b>15.03.04</b>	Автоматизация технологических процессов и производств
<b>15.03.05</b>	Конструкторско-технологическое обеспечение машиностроительных производств
<b>15.04.04</b>	Автоматизация технологических процессов и производств
<b>15.04.05</b>	Конструкторско-технологическое обеспечение машиностроительных производств
<b>15.05.01</b>	Проектирование технологических машин и комплексов

**Образовательная организация:** ФГАОУ ВО «Московский политехнический университет», Московский Политех

№	Наименование образовательной программы	Код и наименование направления подготовки/ специальности /профессии	Уровень образования / тип программы	Ссылка на ФГОС / примерную образовательную программу
1	Роботы и робототехнические устройства	15.03.04 Автоматизация технологических процессов и производств	Бакалавриат	<a href="https://disk.yandex.ru/i/rCIFIXI2vhELOg">https://disk.yandex.ru/i/rCIFIXI2vhELOg</a>
2	Технология, оборудование и автоматизация машиностроительных производств	15.03.05 Конструкторско-технологическое обеспечение машиностроительных производств	Бакалавриат	<a href="https://disk.yandex.ru/i/YWt7EAIcFrI0Ng">https://disk.yandex.ru/i/YWt7EAIcFrI0Ng</a>
3	Проектирование технологических машин и комплексов	15.05.01 Проектирование технологических машин и комплексов	Специалитет	<a href="https://disk.yandex.ru/i/MFuyrGsVwZyAzg">https://disk.yandex.ru/i/MFuyrGsVwZyAzg</a>

**Образовательная организация: Ордена Трудового Красного Знамени ФГБОУ ВО «Московский технический университет связи и информатики»**

<b>№</b>	<b>Наименование образовательной программы</b>	<b>Код и наименование направления подготовки/ специальности /профессии</b>	<b>Уровень образования / тип программы</b>	<b>Ссылка на ФГОС / примерную образовательную программу</b>
<b>1</b>	Промышленный интернет вещей и робототехника	15.03.04 Автоматизация технологических процессов и производств	Бакалавриат	<a href="https://disk.yandex.ru/i/rCIFIXI2vhELOg">https://disk.yandex.ru/i/rCIFIXI2vhELOg</a>

**Образовательная организация: МГТУ им. Н.Э. Баумана**

<b>№</b>	<b>Наименование образовательной программы</b>	<b>Код и наименование направления подготовки/ специальности /профессии</b>	<b>Уровень образования / тип программы</b>	<b>Ссылка на ФГОС / примерную образовательную программу</b>
<b>1</b>	Автоматизация технологических процессов и производств	15.03.04 Автоматизация технологических процессов и производств	Бакалавриат	<a href="https://disk.yandex.ru/i/rCIFIXI2vhELOg">https://disk.yandex.ru/i/rCIFIXI2vhELOg</a>
<b>2</b>	Интеллектуальные системы управления жизненным циклом продукции	15.04.04 Автоматизация технологических процессов и производств	Магистратура	<a href="https://disk.yandex.ru/i/L9YIWF-KHIvbQ">https://disk.yandex.ru/i/L9YIWF-KHIvbQ</a>

**Образовательная организация: Московский государственный технологический университет «СТАНКИН»**

<b>№</b>	<b>Наименование образовательной программы</b>	<b>Код и наименование направления подготовки/ специальности /профессии</b>	<b>Уровень образования / тип программы</b>	<b>Ссылка на ФГОС / примерную образовательную программу</b>
<b>1</b>	Автоматизация технологических процессов и производств	15.03.04 Автоматизация технологических процессов и производств	Бакалавриат	<a href="https://disk.yandex.ru/i/rCIFIXI2vhELOg">https://disk.yandex.ru/i/rCIFIXI2vhELOg</a>

2	Конструкторско-технологическое обеспечение машиностроительных производств	15.03.05 Конструкторско-технологическое обеспечение машиностроительных производств	Бакалавриат	<a href="https://disk.yandex.ru/i/YWt7EAIcFrI0Ng">https://disk.yandex.ru/i/YWt7EAIcFrI0Ng</a>
3	Конструкторско-технологическое обеспечение высокоэффективных технологий обработки материалов	15.03.05 Конструкторско-технологическое обеспечение машиностроительных производств	Бакалавриат	<a href="https://disk.yandex.ru/i/YWt7EAIcFrI0Ng">https://disk.yandex.ru/i/YWt7EAIcFrI0Ng</a>
4	Инструментальные производства машиностроительных производств	15.03.05 Конструкторско-технологическое обеспечение машиностроительных производств	Бакалавриат	<a href="https://disk.yandex.ru/i/YWt7EAIcFrI0Ng">https://disk.yandex.ru/i/YWt7EAIcFrI0Ng</a>
5	Материаловедение в машиностроении	15.03.05 Конструкторско-технологическое обеспечение машиностроительных производств	Бакалавриат	<a href="https://disk.yandex.ru/i/YWt7EAIcFrI0Ng">https://disk.yandex.ru/i/YWt7EAIcFrI0Ng</a>
6	Проектирование инструментальных комплексов в машиностроении (отраслевая)	15.05.01 Проектирование технологических машин и комплексов	Специалитет	<a href="https://disk.yandex.ru/i/MFuyrGsVwZyAzg">https://disk.yandex.ru/i/MFuyrGsVwZyAzg</a>

**Образовательная организация: Национальный исследовательский ядерный университет «МИФИ»**

№	Наименование образовательной программы	Код и наименование направления подготовки/специальности/профессии	Уровень образования / тип программы	Ссылка на ФГОС / примерную образовательную программу
1	Киберфизические системы автоматизации технологических процессов	15.03.04 Автоматизация технологических процессов и производств	Бакалавриат	<a href="https://disk.yandex.ru/i/rCIFX12vhELOg">https://disk.yandex.ru/i/rCIFX12vhELOg</a>
2	Технология атомного машиностроения	15.04.05 Конструкторско-технологическое обеспечение машиностроительных производств	Магистратура	<a href="https://disk.yandex.ru/i/P19rUP4-jsqXPQ">https://disk.yandex.ru/i/P19rUP4-jsqXPQ</a>

### Образовательная организация: РТУ МИРЭА

№	Наименование образовательной программы	Код и наименование направления подготовки/ специальности /профессии	Уровень образования / тип программы	Ссылка на ФГОС / примерную образовательную программу
1	Цифровое производство	15.03.04 Автоматизация технологических процессов и производств	Бакалавриат	<a href="https://disk.yandex.ru/i/rCIFIX12vhELOg">https://disk.yandex.ru/i/rCIFIX12vhELOg</a>

### Образовательная организация: НИУ МГСУ

№	Наименование образовательной программы	Код и наименование направления подготовки/ специальности /профессии	Уровень образования / тип программы	Ссылка на ФГОС / примерную образовательную программу
1	Автоматизация инженерных и строительных технологий	15.03.04 Автоматизация технологических процессов и производств	Бакалавриат	<a href="https://disk.yandex.ru/i/rCIFIX12vhELOg">https://disk.yandex.ru/i/rCIFIX12vhELOg</a>

Список образовательных организаций не исчерпывающий.

Указанные образовательные программы разработаны с учетом требований профессионального стандарта, послужившего основанием разработки описываемой квалификации, и пользуются доверием к их качеству со стороны СПК.

Ряд образовательных программ прошли **профессионально-общественную аккредитацию (ПОА)** Союза машиностроителей России (СПК в машиностроении).

№ п/п	Образовательная программа	Образовательная организация
1.	15.03.04 «Автоматизация технологических процессов и производств»	Филиал «Протвино» ГБОУ ВО МО «Международный университет природы, общества и человека "Дубна"»
2.	15.03.04 «Автоматизация технологических процессов и производств»	ФГБОУ ВО «Самарский государственный технический университет»
3.	15.04.04 «Автоматизация технологических процессов и производств»	ФГБОУ ВО «Самарский государственный технический университет»
4.	15.04.05 «Конструкторско-технологическое обеспечение машиностроительных производств. Технология машиностроения»	ФГБОУ ВО «Московский государственный технологический университет «СТАНКИН»

5.	15.04.05 «Конструкторско-технологическое обеспечение машиностроительных производств. Производственный инжиниринг»	ФГБОУ ВО «Московский государственный технологический университет «СТАНКИН»
6.	15.04.05 «Конструкторско-технологическое обеспечение машиностроительных производств. Технология размерной, формообразующей и физико-технической обработки»	ФГБОУ ВО «Московский государственный технологический университет «СТАНКИН»
7.	15.04.05 «Конструкторско-технологическое обеспечение машиностроительных производств. Управление экологическими и производственными рисками в машиностроении»	ФГБОУ ВО «Московский государственный технологический университет «СТАНКИН»
8.	15.04.05 «Конструкторско-технологическое обеспечение машиностроительных производств. Инструментальные системы и технологии формообразования»	ФГБОУ ВО «Московский государственный технологический университет «СТАНКИН»
9.	15.04.04 «Автоматизация технологических процессов и производств. Распределенные компьютерные информационно-управляющие системы»	ФГБОУ ВО «Московский государственный технологический университет «СТАНКИН»
10.	15.03.05 «Конструкторско-технологическое обеспечение машиностроительных производств. Компьютерное проектирование мехатронных технологических систем»	ФГБОУ ВО «Московский государственный технологический университет «СТАНКИН»
11.	15.04.05 «Конструкторско-технологическое обеспечение машиностроительных производств. Физико-технологические процессы обработки давлением»	ФГБОУ ВО «Московский государственный технологический университет «СТАНКИН»
12.	15.04.05 «Конструкторско-технологическое обеспечение машиностроительных производств»	Егорьевский технологический институт-филиал ФГБОУ ВО «Московский государственный технологический университет «СТАНКИН»



13.	15.03.05 «Конструкторско-технологическое обеспечение машиностроительных производств»	Рузаевский институт машиностроения (филиал) ФГБОУ ВО «Национальный исследовательский Мордовский государственный университет им. Н.П. Огарёва»
14.	15.04.05 «Конструкторско-технологическое обеспечение машиностроительных производств»	Рузаевский институт машиностроения (филиал) ФГБОУ ВО «Национальный исследовательский Мордовский государственный университет им. Н.П. Огарёва»

### Раздел III

#### Этапы и формы проведения профессионального экзамена

Профессиональный экзамен проводится в два этапа: теоретический и практический. Время проведения назначается заранее.

Оба этапа проводятся в очной форме на экзаменационной площадке ЦОК. Результаты теоретического этапа профессионального экзамена (набранное пороговое количество баллов, указанное в оценочном средстве) являются допуском к практическому этапу профессионального экзамена. По данной квалификации максимальное количество баллов – 48. Проходное количество баллов – 29.

Теоретическая часть включает в себя 40 вопросов.

Общая информация по структуре заданий для теоретического этапа профессионального экзамена:

- количество заданий с выбором ответа (ВО, ВН): 30;
- количество заданий с открытым ответом (ОТ): 4;
- количество заданий на установление соответствия (УС): 5;
- количество заданий на установления последовательности (УП): 1;
- время выполнения заданий для теоретического этапа экзамена: 60 мин.

В день экзамена следует заранее прийти на площадку. Иметь при себе паспорт.

До начала экзамена все личные вещи соискателя (сумки, мобильные телефоны, планшеты, смартфоны и другие электронные устройства, письменные принадлежности и т. п.) сдаются на хранение администратору. Компьютеры, бумагу для записей и письменные принадлежности (для черновиков, при необходимости) предоставляются Вам центром. Вы не можете использовать их до начала экзамена. В течение экзамена Вы можете пользоваться только теми предметами, которые были предоставлены Вам центром. Займите рабочее место.

Если экзамен проводится в режиме компьютерного тестирования, вам необходимо зарегистрироваться в системе тестирования. На экране монитора находится поле для ввода Ф.И.О. С начала ввода части фамилии во

всплывающем окошке-меню появляются варианты Ваших Ф.И.О. Выберите курсором мыши Ваш вариант. Он появится в основном поле. Проверьте правильность написания Ваших данных. При возникновении вопросов подзовите администратора. Если все правильно, нажмите курсором мыши кнопку «Зарегистрироваться». Кнопка «Начать тест» станет активной, как только администратор убедится, что все присутствующие соискатели правильно зарегистрировались в системе. После объявления администратора о начале тестирования Вам необходимо курсором мыши нажать активную кнопку «Начать тест». Включится таймер времени и на экране появится первый вопрос теста.

Если экзамен проводится в письменном виде, вам необходимо на бланке заполнить свои данные и ожидать время начала экзамена.

Во время экзамена: при необходимости выполнения расчетов для отдельных заданий на черновике Вы можете воспользоваться бумагой для записей и письменными принадлежностями. Во время экзамена администратор будет постоянно наблюдать за Вами. Процесс экзамена будет фиксироваться на видео. Во время тестирования Вы можете задавать вопросы администратору, связанные с работой в программе, а также в случае технических неисправностей, которые не позволяют Вам продолжить работу. Вы НЕ можете: задавать администратору вопросы по содержанию теста; беспокоить других соискателей во время сдачи экзамена; использовать Интернет каким-либо образом (отправлять почту, использовать мессенджеров, обмениваться сообщениями, скачивать файлы и т. д.), кроме как для прямого и самостоятельного выполнения теста.

Время на выполнение каждого задания не ограничено. Предусмотрена возможность пропускать задания и переходить к следующим, а также возвращаться к пропущенным заданиям. Если Вы сомневаетесь в ответе, переходите к следующему вопросу. Каждый вопрос содержит инструкцию по формулированию ответа: выбрать правильный вариант ответа (один или несколько), установить правильную последовательность, установить правильное соответствие, записать правильный ответ. Если при ответе на вопрос Вы должны выбрать один правильный ответ (одиночный выбор), то «кликните» курсором по выбранному Вами варианту.

Кнопка выбранного варианта станет малиновой. Если при ответе на вопрос Вы должны выбрать несколько правильных ответов (множественный выбор), то «кликните» курсором по тем вариантам, которые Вы считаете правильными, в любой последовательности. Для изменения решения нажмите еще раз выбранный Вами вариант. Кнопка снова станет серой. Это будет означать отмену Вашего прежнего выбора. Если при ответе на вопрос Вы должны установить соответствие, ухватите курсором кнопку на варианте слева и перетащите ее на кнопку соответствующему ему варианту справа.

Варианты слева должны быть использованы все; варианты справа могут быть использованы полностью или частично. Если при ответе на вопрос Вы должны установить последовательность, ухватите курсором нужный вариант и перетащите его на желаемое место в соответствии с

порядковым номером действия. Если задание сформулировано в виде открытого вопроса, ответ Вы должны строчными буквами, если иное не указано в задании. После выполнения задания нажмите кнопку «Ответить».

**ВНИМАНИЕ!** Администратор центра имеет право без предупреждения остановить для Вас тестирование, если Вы нарушаете правила его проведения. В этом случае информация о прекращении экзамена и допущенных Вами нарушениях протоколируется и передается в совет по профессиональным квалификациям и работодателю (в случае направления работодателем на независимую оценку).

По окончании экзамена необходимо нажать кнопку «Завершить тест», не забудьте так же подтвердить свое действие, нажав затем кнопку «ОК». После окончания тестирования на мониторе выдается результат о прохождении тестирования и количество баллов. При этом показывается лишь общий % правильных ответов без указания того, какое задание было выполнено неверно. По окончании экзамена Вы должны незамедлительно сдать все черновики администратору.

Если вы выполняете тестирование письменно, при необходимости внесения исправлений в бланк, зачеркните неправильный ответ, укажите правильный. Рядом проставьте свою подпись.

Сразу после окончания экзамена члены квалификационной комиссии оценивают ответы соискателей, подсчитывают общее количество баллов и формируют протокол, где указано, кто из соискателей успешно сдал теоретическую часть экзамена.

При успешной сдаче теоретической части экзамена соискатель допускается до практической части, где должен продемонстрировать умения:

1 практическое задание.

Определять порядок выполнения переходов с учетом особенностей проектирования операций обработки на ТСПР с ЧПУ и 3-координатных СФР ОЦ с ЧПУ;

Определять количество установов и вспомогательных переходов при проектировании операций обработки на ТСПР с ЧПУ и 3-координатных СФР ОЦ с ЧПУ;

Выбирать технологическое оборудование с ЧПУ для изготовления сложных деталей;

Анализировать технологические возможности режущих инструментов для выполнения операций на ТСПР с ЧПУ и 3-координатных СФР ОЦ с ЧПУ;

Анализировать схемы базирования заготовок сложных деталей;

Анализировать технологические возможности приспособлений, применяемых на ТСПР с ЧПУ и 3-координатных СФР ОЦ с ЧПУ для установки сложных деталей;

Рассчитывать требуемые силы закрепления для установки в приспособление сложных деталей;

Рассчитывать технологические режимы обработки для кодирования в УП;

Адаптировать рассчитанные технологические режимы обработки;  
Выявлять ошибки при проектировании операций для ТСПР с ЧПУ и 3-координатных СФР ОЦ с ЧПУ;

#### 2 практическое задание

Разрабатывать структуру УП для обработки заготовок сложных деталей на ТСПР с ЧПУ и 3-координатных СФР ОЦ с ЧПУ;

Применять стратегии обработки заготовок на ТСПР с ЧПУ и 3-координатных СФР ОЦ с ЧПУ;

Использовать методы высокоскоростной и вы-сокопроизводительной обработки заготовок;

Кодировать геометрическую, технологическую и вспомогательную информацию в УП;

Создавать комбинированные траектории движения и их сочетания для различных режущих инструментов при помощи САМ-систем;

Формировать подпрограммы на обработку отдельных или часто повторяющихся поверхностей сложных деталей;

Формировать УП обработки заготовок для изготовления сложных деталей при помощи САМ-системы;

Контролировать УП на отсутствие геометрических, синтаксических и технологических ошибок автоматизированным способом;

Контролировать УП с имитацией съема материала и работы оборудования.

#### **Условия выполнения задания:**

1. Место выполнения задания: аудитория.
2. Максимальное время выполнения задания: 200 мин./1 зад., 120 мин./2 зад.
3. Вы можете воспользоваться: справочная литература и доступ к сети Интернет.

Перед началом практической части экзамена соискатель получает разъяснения по количеству заданий, их типов (выполнение трудовых действий в реальных условиях), времени выполнения, принципов оценивания.

За выполнением практического задания следит технический эксперт по оценке квалификаций, итоговый протокол подписывают все члены комиссии. На экзамене возможно присутствие независимых наблюдателей.

### **Раздел IV**

#### **Перечень и содержание вопросов (тем, разделов) для подготовки к профессиональному экзамену**

##### ***Общие, общепрофессиональные знания***

*Требования: необходимо продемонстрировать применение общих, общепрофессиональных знаний и понимание методических основ решения типовых*

<i>практических задач.</i>		
1	<p>Курс: «Основы машиностроительного черчения».</p> <p>Разделы: Оформление чертежей, Геометрические построения, Машиностроительное черчение.</p> <p>Вопросы (темы): Оформление чертежей по ЕСКД, Деление окружности на равные части и сопряжения, Изображения на машиностроительных чертежах, Резьбовые соединения, Разъемные и неразъемные соединения деталей, Сборочные чертежи деталей, Эскизы и рабочие чертежи деталей.</p>	Необходимые общие теоретические знания по программе высшего образования (входные требования в соответствии с ПС)
2	<p>Курс: «Начертательная геометрия и инженерная графика»</p> <p>Разделы: Отображение пространственных объектов на плоскость. Моделирование линейных поверхностей и поверхностей вращения. Пересечение поверхностей. Способы преобразования чертежа.</p> <p>Вопросы (темы): Проекции и их свойства, Различные методы моделирования, Построение линий пересечения различных поверхностей. Способы дополнительного проецирования и дополнительного ортогонального проецирования</p>	Необходимые общие теоретические знания по программе высшего образования (входные требования в соответствии с ПС)
3	<p>Курс: «Математика»</p> <p>Разделы: Функции, Алгоритмика</p> <p>Вопросы (темы): Алгоритм и его свойства, Написание алгоритма для разработки программы</p>	Необходимые общие теоретические знания по программе высшего образования (входные требования в соответствии с ПС)
4	<p>Курс: «Материаловедение»</p> <p>Разделы: Металлы и их сплавы</p> <p>Вопросы (темы): Технологические и эксплуатационные свойства материалов</p>	Необходимые общие теоретические знания по программе высшего образования (входные требования в соответствии с ПС)
5	<p>Курс «Программирование ЧПУ для автоматизированного оборудования».</p> <p>Разделы: Подготовка к разработке управляющей программы</p> <p>Основы программирования обработки деталей на металлорежущих станках с ЧПУ.</p> <p>Вопросы (темы): Виды, назначение и принципы работы универсального сверлильного, фрезерного, расточного оборудования с ЧПУ.</p> <p>Конструкции и назначение станочных приспособлений для универсальных сверлильных, фрезерных и расточных станков с ЧПУ</p> <p>Конструкции и назначения режущих инструментов, используемых на универсальных сверлильных, фрезерных и расточных станках с ЧПУ</p> <p>Этапы подготовки управляющих программ, Выбор технологических операций и переходов обработки, Расчет режимов резания, Определение координат опорных точек контура детали, Контроль и редактирование УП, Правила построения УП обработки деталей на токарном станке с ЧПУ, Правила построения УП обработки деталей на фрезерном станке с ЧПУ.</p>	Необходимые общие теоретические знания по программе высшего образования (входные требования в соответствии с ПС)
<p><b>Специальные знания</b></p> <p>Требования: необходимо продемонстрировать применение специальных знаний и понимание технологических основ решения типовых практических задач</p>		

*Трудовая функция: Е/01.6 Проектирование технологических операций изготовления сложных деталей на токарных станках с ЧПУ с приводным инструментом и 3-координатных сверлильно-фрезерно-расточных обрабатывающих центрах с ЧПУ с дополнительной осью*

6	<p><i>Курс: Этапы проектирования технологических процессов для станков с ЧПУ</i></p> <p><i>Раздел: Проектирование маршрутных технологических процессов обработки на станках с ЧПУ</i></p> <p><i>Вопросы: Методы проектирования маршрутных ТП. Разработка маршрутной технологии для станков с ЧПУ. Выбор оборудования для обработки деталей различных групп.</i></p> <p><i>Раздел: Проектирование токарных операций.</i></p> <p><i>Вопросы: Способы установки заготовок. Элементы контура детали. Последовательность обработки детали. Выбор режущего инструмента. Проектирование переходов. Выбор параметров режима резания при токарной обработке.</i></p> <p><i>Раздел: Проектирование фрезерных операций</i></p> <p><i>Вопросы: Базирование и установка заготовок. Элементы контура детали. Выбор последовательности переходов. Выбор режущего инструмента. Типовые схемы переходов при фрезерной обработке. Выбор параметров режима резания при фрезеровании.</i></p> <p><i>Раздел: Проектирование операций обработки отверстий.</i></p> <p><i>Вопросы: Базирование и способы установки заготовок. Технологическая классификация отверстий. Выбор маршрута обработки отверстий. Выбор режущего инструмента. Координаты перемещения. Обработка системы отверстий. Выбор параметров режима резания при обработке отверстий.</i></p> <p><i>Курс: Особенности проектирования операций для многоцелевых станков.</i></p> <p><i>Вопросы: Особенности обработки деталей на многоцелевых станках с ЧПУ. Последовательность выполнения операций на МС. Последовательность выполнения переходов на МС. Пример назначения переходов при обработке детали на МС</i></p>	<p><b>Трудовые действия</b></p> <p><i>Анализ технических требований, предъявляемых к сложным деталям, для обработки на токарных станках с ЧПУ с приводным инструментом (далее - ТСПР с ЧПУ) и 3-координатных сверлильно-фрезерно-расточных обрабатывающих центрах с ЧПУ с дополнительной осью (далее - СФР ОЦ с ЧПУ)</i></p> <p><i>Отработка конструкции сложных деталей на технологичность для изготовления на ТСПР с ЧПУ и 3-координатных СФР ОЦ с ЧПУ</i></p> <p><i>Выбор оборудования с ЧПУ для изготовления сложных деталей</i></p> <p><i>Определение последовательности обработки поверхностей заготовок для изготовления сложных деталей на ТСПР с ЧПУ и 3-координатных СФР ОЦ с ЧПУ</i></p> <p><i>Выбор схем базирования и закрепления заготовок для изготовления сложных деталей на ТСПР с ЧПУ и 3-координатных СФР ОЦ с ЧПУ</i></p> <p><i>Расчет погрешности базирования по выбранной схеме</i></p> <p><i>Выбор приспособлений для закрепления заготовок сложных деталей на ТСПР с ЧПУ и 3-координатных СФР ОЦ с ЧПУ</i></p> <p><i>Определение видов и количества необходимых режущих инструментов для изготовления сложных деталей на ТСПР с ЧПУ и 3-координатных СФР ОЦ с ЧПУ</i></p> <p><i>Разработка ТЗ на изготовление специальных приспособлений и инструментов для ТСПР с ЧПУ и 3-координатных СФР ОЦ с ЧПУ</i></p> <p><i>Расчет операционных припусков и определение межпереходных размеров для операций изготовления сложных деталей на ТСПР с ЧПУ и 3-координатных СФР ОЦ с ЧПУ</i></p> <p><i>Расчет и адаптация технологических режимов обработки для изготовления сложных деталей на ТСПР с ЧПУ и 3-координатных СФР ОЦ с ЧПУ</i></p> <p><i>Расчет технически обоснованных норм штучного и подготовительно-заключительного времени для операций изготовления сложных деталей на ТСПР с ЧПУ и 3-координатных СФР ОЦ с ЧПУ</i></p> <p><i>Оформление технологической документации на разработанную технологическую операцию/операции изготовления сложных деталей на ТСПР с ЧПУ и 3-координатных СФР ОЦ с ЧПУ</i></p> <p><i>Консультирование инженеров-технологов низшей категории по вопросам проектирования технологических операций для станков с ЧПУ различных технологических групп</i></p> <p><i>Разработка технологических инструкций по проектированию операций изготовления сложных деталей на ТСПР с ЧПУ и 3-координатных СФР ОЦ с ЧПУ</i></p> <p><b>Необходимые умения</b></p> <p><i>Оценивать технологичность конструкции</i></p>
---	---	--

	<p>сложных деталей с учетом изготовления на ТСПР с ЧПУ и 3-координатных СФР ОЦ с ЧПУ</p> <p>Определять порядок выполнения переходов с учетом особенностей проектирования операций обработки на ТСПР с ЧПУ и 3-координатных СФР ОЦ с ЧПУ</p> <p>Определять количество установов и вспомогательных переходов при проектировании операций обработки на ТСПР с ЧПУ и 3-координатных СФР ОЦ с ЧПУ</p> <p>Выбирать технологическое оборудование с ЧПУ для изготовления сложных деталей</p> <p>Анализировать технологические возможности режущих инструментов для выполнения операций на ТСПР с ЧПУ и 3-координатных СФР ОЦ с ЧПУ</p> <p>Анализировать схемы базирования заготовок сложных деталей</p> <p>Анализировать технологические возможности приспособлений, применяемых на ТСПР с ЧПУ и 3-координатных СФР ОЦ с ЧПУ для установки сложных деталей</p> <p>Рассчитывать потребные силы закрепления для установки в приспособление сложных деталей</p> <p>Проектировать технологические операции изготовления сложных деталей на ТСПР с ЧПУ и 3-координатных СФР ОЦ с ЧПУ с использованием САРР-системы</p> <p>Рассчитывать технологические режимы обработки для кодирования в УП</p> <p>Адаптировать рассчитанные технологические режимы обработки</p> <p>Производить расчет штучного и подготовительно-заключительного времени операций обработки заготовок сложных деталей на ТСПР с ЧПУ и 3-координатных СФР ОЦ с ЧПУ</p> <p>Оформлять технологическую документацию в САРР-системе</p> <p>Разрабатывать основные конструкторские документы при формировании ТЗ на специальные приспособления и инструменты для ТСПР с ЧПУ и 3-координатных СФР ОЦ с ЧПУ</p> <p>Выявлять ошибки при проектировании операций для ТСПР с ЧПУ и 3-координатных СФР ОЦ с ЧПУ</p> <p><b>Необходимые знания</b></p> <p>Единая система конструкторской документации</p> <p>Единая система технологической подготовки производства</p> <p>Единая система технологической документации</p> <p>Отраслевые стандарты и нормы, используемые в организации</p> <p>Конструкции и назначения режущих инструментов, используемых на ТСПР с ЧПУ и 3-координатных СФР ОЦ с ЧПУ</p> <p>Типовые технологические процессы изготовления сложных деталей на ТСПР с ЧПУ и 3-координатных СФР ОЦ с ЧПУ</p> <p>Правила выбора технологических баз при проектировании операций на ТСПР с ЧПУ и 3-координатных СФР ОЦ с ЧПУ</p> <p>Принципы и последовательность проектирования технологических операций изготовления особо сложных деталей на ТСПР с ЧПУ и 3-</p>
--	---

		<p>координатных СФР ОЦ с ЧПУ  Виды, назначение и принципы работы металлорежущего оборудования с ЧПУ  Технологические возможности ТСПР с ЧПУ и 3-координатных СФР ОЦ с ЧПУ для изготовления особо сложных деталей типа тел вращения и не типа тел вращения  Конструкции и назначение станочных приспособлений для ТСПР с ЧПУ и 3-координатных СФР ОЦ с ЧПУ  Марки и свойства материалов, используемых в машиностроении  Методики определения операционных припусков и расчета допусков на межпереходные размеры  Методики расчета сил закрепления станочных приспособлений  Методики расчета составляющих сил резания, возникающих при обработке заготовок на ТСПР с ЧПУ и 3-координатных СФР ОЦ с ЧПУ  Теория базирования  Способы получения заготовок  Основы конструирования  Теория резания  Методики расчета технологических режимов обработки  САD-системы высшего уровня: инструменты, приемы работы  САМ-системы высшего уровня: инструменты, приемы работы  САРР-системы: виды, назначение, инструменты</p>
<p><i>Трудовая функция: Е/02.6 Разработка и контроль управляющих программ для изготовления сложных деталей на токарных станках с ЧПУ с приводным инструментом и 3-координатных сверлильно-фрезерно-расточных обрабатывающих центрах с ЧПУ с дополнительной осью</i></p>		
7	<p>Курс «Программирование станков с числовым программным управлением».  Раздел: Особенности технологической подготовки производства при обработке на станках с ЧПУ  Вопросы:  Этапы разработки технологического процесса и управляющей программы. Документация. Требования к технологичности деталей, обрабатываемых на станках с ЧПУ.  Основные принципы разработки маршрутной технологии обработки на станках с ЧПУ. Зоны обработки.  Конструктивные элементы. Выбор оборудования.  Структура программной операции.  Особенности разработки операционной технологии обработки на станках с ЧПУ. Выбор инструмента.  Типовые траектории сверлильной обработки на станках с ЧПУ.  Типовые траектории токарной и фрезерной обработки на станках с ЧПУ. Траектории высокоскоростной обработки (ВСО).  Раздел: Разработка управляющих программ в системе ЧПУ «...»  Вопросы: Правила кодирования управляющих программ для системы ЧПУ «...»: формат, основные</p>	<p><b>Трудовые действия</b>  Разработка траекторий движения инструментов и их комбинаций для обработки заготовок при изготовлении сложных деталей на ТСПР с ЧПУ и 3-координатных СФР ОЦ с ЧПУ в САМ-системе  Контроль траекторий движения инструментов для обработки сложных деталей на ТСПР с ЧПУ и 3-координатных СФР ОЦ с ЧПУ с помощью автоматизированных программных средств  Разработка отдельных подпрограмм обработки или геометрических параметров сложных деталей  Формирование УП для обработки заготовок при изготовлении сложных деталей на ТСПР с ЧПУ и 3-координатных СФР ОЦ с ЧПУ в САМ-системе  Автоматизированная проверка УП для обработки сложных деталей на ТСПР с ЧПУ и 3-координатных СФР ОЦ с ЧПУ с помощью специализированных модулей САМ-систем и (или) имитационного программного обеспечения  Проверка файла УП для обработки сложных деталей на целостность и восприимчивость на УЧПУ ТСПР и 3-координатных СФР ОЦ  <b>Необходимые умения</b>  Разрабатывать структуру УП для обработки заготовок сложных деталей на ТСПР с ЧПУ и 3-координатных СФР ОЦ с ЧПУ  Применять стратегии обработки заготовок на</p>



<p><i>адреса, подготовительные и вспомогательные функции, технологические команды, комментарии и сообщения. Линейная, круговая, винтовая интерполяция. Способы программирования размерных перемещений. Программирование фасок и скруглений. Подпрограммы и стандартные циклы. Фреймы «...»</i></p>	<p><i>ТСНР с ЧПУ и 3-координатных СФР ОЦ с ЧПУ Использовать методы высокоскоростной и высокопроизводительной обработки заготовок Кодировать геометрическую, технологическую и вспомогательную информацию в УП Создавать комбинированные траектории движения и их сочетания для различных режущих инструментов при помощи САМ-систем Формировать подпрограммы на обработку отдельных или часто повторяющихся поверхностей сложных деталей Формировать УП обработки заготовок для изготовления сложных деталей при помощи САМ-системы Контролировать УП на отсутствие геометрических, синтаксических и технологических ошибок автоматизированным способом Контролировать УП с имитацией съема материала и работы оборудования</i></p>
--	---

Подготовка к профессиональному экзамену способствует закреплению, углублению и обобщению имеющихся знаний, умений и опыта (приемов, операций) выполнения трудовых действий, а также уверенному применению их в решении практических задач. Задачей такой подготовки является также обнаружение и ликвидация возможных пробелов, в первую очередь - в знаниях.

**Самостоятельную подготовку** рекомендуется разделить на несколько этапов:

1. Определить пробелы в знаниях, проанализировав вопросы (темы, разделы), выносимые на профессиональный экзамен.

Выделить типы теоретических (тестовых) и практических заданий и готовиться преимущественно к ним. Для этого необходимо разобрать примеры заданий по квалификации, размещенных по ссылке в Реестре НОК <https://nok-nark.ru>, непосредственно на сайтах ЦОК и СПК [https://disk.yandex.ru/d/o4t6m\\_swXVNI4g](https://disk.yandex.ru/d/o4t6m_swXVNI4g) , на сайте «Оценка квалификаций» <https://kos-nark.ru/demos>.

2. Распределить рационально время для подготовки и самопроверок. Использовать тесты с различных учебных сайтов, сайта ЦОК, СПК, сайта «Демо-экзамен», сайта «Оценка квалификаций». Тесты особенно важны, чтобы видеть прогресс и адекватно оценивать свой уровень подготовки к экзамену.

3. Использовать различные источники получения информации. Это может быть рекомендуемая учебная литература, сеть Интернет. Особенно полезно

написание кратких конспектов/тезисов по изучаемому вопросу для повторения непосредственно перед экзаменом.

4. Пройти пробные тесты с сайтов ЦОК, СПК, сайта «Демо-экзамен», сайта «Оценка квалификаций». Помимо выработки стрессоустойчивости, такие тренировки дополнительно позволят выявить наиболее уязвимые места в подготовке для того, чтобы можно было уделить время для возврата к разбору проблемного материала и ликвидировать соответствующие пробелы в знаниях и умениях.

## **Раздел V**

### **Справочная литература**

1. Н. Е. Возмищев, Е. И. Кац, Н. Г. Рыжкова «Разработка программ для ЧПУ» Электронный образовательный текстовый ресурс Ресурс для студентов направлений подготовки 09.03.01 «Информатика и вычислительная техника», 09.03.02 «Информационные системы и технологии», 09.03.03 «Прикладная информатика», 15.03.01.62 «Машиностроение». Научный редактор: доцент, канд. техн. наук С. С. Кугаевский Подготовлено кафедрой информационных технологий и автоматизации проектирования ИНМиТ УрФУ Екатеринбург 2019.

2. С. Ю. Калякулин, С. П. Кудаев, А. П. Мартышкин [и др.] Программирование системы ЧПУ FANUC 21 (Токарная обработка) : учеб. пособие [Электронный ресурс] – Саранск : Изд-во Мордов. унта, 2018. – 3,5 Мб. ISBN 978-5-7103-3568-0

3. И. В. Колошкина, В. А. Селезнев «Основы программирования для станков с ЧПУ» Учебник для студентов СПО, Юрайт, 2019. ISBN: 9785534125122

4. И. А. Ройтман, В. И. Кузьменко «Основы машиностроения в черчении» Учебник для студентов высш. уч. Заведений М.: Гуманит. изд. центр ВЛАДОС, 2000. ISBN: 5-691-00449-2.

5. А.Б. Чуваков А.Б. (2014) «Основы подготовки и эффективной эксплуатации обрабатывающих станков с ЧПУ» Издательство: Нижний Новгород, НГТУ 2014

6. Профессиональный стандарт «Специалист по разработке технологий и программ для металлорежущих станков с числовым программным управлением» Утвержден приказом Министерства труда и социальной защиты Российской Федерации от 14 июля 2021 г. N 472н. Зарегистрирован в Минюсте России 18 августа 2021 г. N 64681.

Онлайн курсы:

7. <https://akademia-pro.ru/kursy/vse-kursy/sekrety-programirovaniya-stankov-s-chpu/>

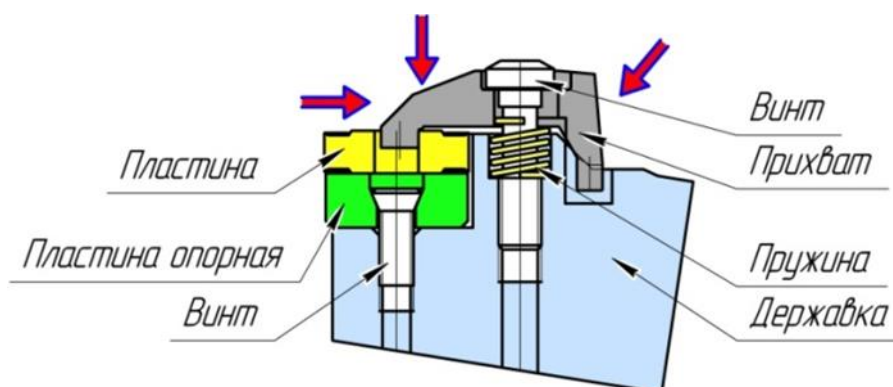
8. <https://askio.org/ru/e-training/>

## Раздел VI «Образцы оценочных заданий»

Примеры оценочных заданий соискатель может посмотреть в Реестре НОК <https://nok-nark.ru>, непосредственно на сайте СПК [https://disk.yandex.ru/d/o4t6m\\_swXVNI4g](https://disk.yandex.ru/d/o4t6m_swXVNI4g), на сайте «Оценка квалификаций» <https://kos-nark.ru/demos>. Соискатель может их использовать в дальнейшем в качестве тренировочных заданий.

### ЗАДАНИЯ К ТЕОРЕТИЧЕСКОМУ ЭТАПУ Пример 1. Комментарий к заданию на выбор ответа

Для чего в конструкции державки предусмотрена опорная пластина?  
Выберете несколько вариантов.

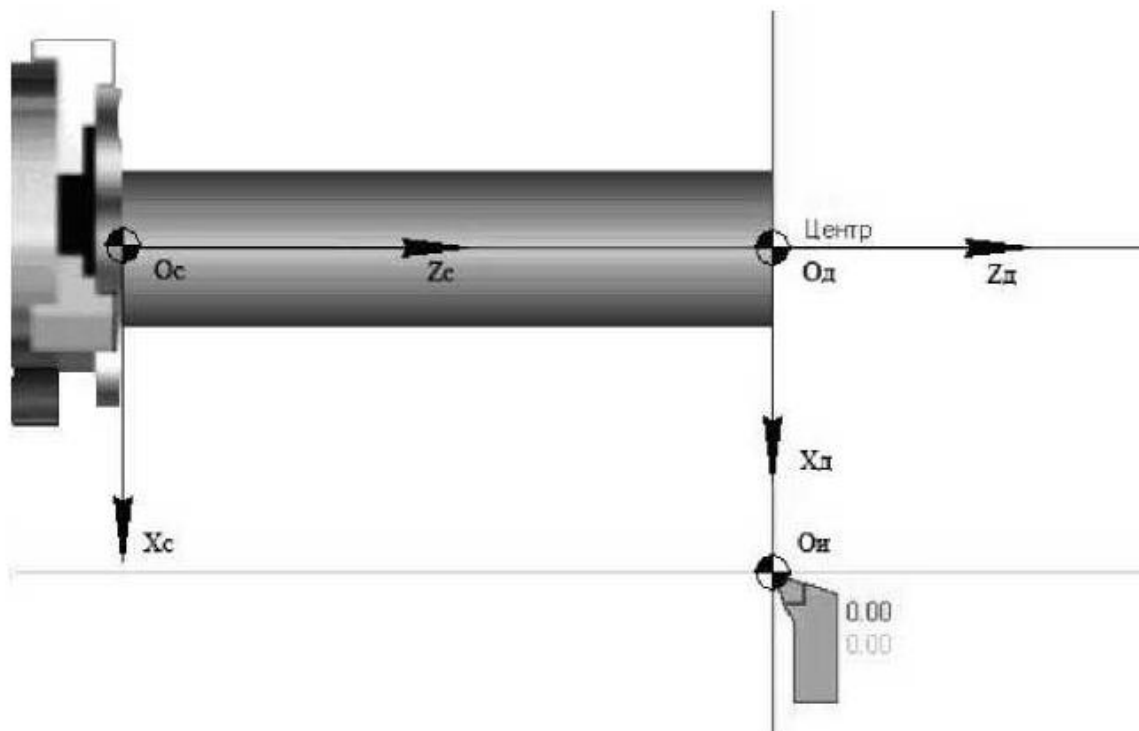


- А. Для защиты гнезда режущей пластины.
- В. Для увеличения производительности при точении.
- С. Для повешения износостойкости основной пластины.
- Д. Для точного позиционирования режущей пластины.

Нужно кликнуть на несколько вариантов ответов (Ответ А,Д) и переходить к следующему вопросу.

Пример 2. Комментарий к заданию на установление соответствия.

Соотнесите характерные точки с их названиями. Некоторые позиции правого столбца могут использоваться несколько раз или не использоваться вообще.



1. Од	А. нулевая точка детали.
2. Ос	В. ноль станка.
3. Ои	С. точка инструмента. D. ноль приспособления. E. точка внесения коррекции.

Кликнув мышью, соединяем соответствующие позиции в левом и правом столбцах линиями. (Ответ 1-А, 2-В, 3-С) Позиции D, E остаются без линии связи - лишние элементы были добавлены разработчиком специально, чтобы не было угадываний. Переходим к следующему заданию.

**Пример 3.** Комментарий к заданию на установление последовательности.

**Установите последовательность назначения режима резания.**

- А. Глубина резания.
- В. Подача.
- С. Допустимая скорость резания.
- Д. Частота вращения.
- Е. Мощность резания.

*Кликав мышью на каждую букву, установите правильную последовательность (Ответ 1-А, 2-В, 3-С, 4-Д, 5-Е)*

#### Пример 4. Комментарий к заданию с открытым ответом.

Определите основное время токарной обработки за один проход, если длина обрабатываемой поверхности 100 мм, частота вращения 1000 об/мин, подача 0,1 мм/об, скорость резания 125 м/мин?

Запишите ответ с округлением до целых минут.

Ответ	
-------	--

*Необходимо самостоятельно произвести расчеты и записать ответ в ячейку. (Ответ 1)*

#### Пример практического задания.

##### Практическое задание 1.

Трудовая функция Е/01.6 Проектирование технологических операций изготовления сложных деталей на токарных станках с ЧПУ с приводным инструментом и 3-координатных сверлильно-фрезерно-расточных обрабатывающих центрах с ЧПУ с дополнительной осью

Трудовая функция Е/02.6 Разработка и контроль управляющих программ для изготовления сложных деталей на токарных станках с ЧПУ с приводным инструментом и 3-координатных сверлильно-фрезерно-расточных обрабатывающих центрах с ЧПУ с дополнительной осью

#### Вариант чертежа детали для выполнения задания:

Чертеж вар.1.pdf	

#### Типовое задание:

1. Изучить чертеж детали, выделить поверхности, которые целесообразно обработать на фрезерном станке с ЧПУ.
2. Выбрать заготовку (тип заготовки, ее габаритные размеры, записать обозначение по ГОСТ).
3. Выбрать схему установки заготовки.
4. Выбрать приспособление для установки заготовки: выписать обозначение из справочника (каталога) по ГОСТ или международному стандарту ISO.

5. Для каждой из поверхностей, которые нужно обработать, назначить инструмент (или инструменты, если поверхность требует обработки несколькими инструментами).
6. Выбрать инструменты для изготовления деталей: выписать обозначение из справочника (каталога) по ГОСТу или международному стандарту ISO.
7. Написать управляющую программу на 1 переход (по выбору эксперта) в CAD/CAM-системе.